

ПРИЛОЖЕНИЕ А
ФОНД ОЦЕНОЧНЫХ МАТЕРИАЛОВ ДЛЯ ПРОМЕЖУТОЧНОЙ АТТЕСТАЦИИ
ПО ДИСЦИПЛИНЕ «Теория механизмов и машин»

1. Перечень оценочных средств для компетенций, формируемых в результате освоения дисциплины

Код контролируемой компетенции	Способ оценивания	Оценочное средство
ОПК-1: Способен применять естественнонаучные и общетехнические знания, методы математического анализа и моделирования в профессиональной деятельности	Зачет	Комплект контролирующих материалов для зачета

2. Описание показателей и критериев оценивания компетенций, описание шкал оценивания

Оцениваемые компетенции представлены в разделе «Перечень планируемых результатов обучения по дисциплине, соотнесенных с индикаторами достижения компетенций» рабочей программы дисциплины «Теория механизмов и машин».

При оценивании сформированности компетенций по дисциплине «Теория механизмов и машин» используется 100-балльная шкала.

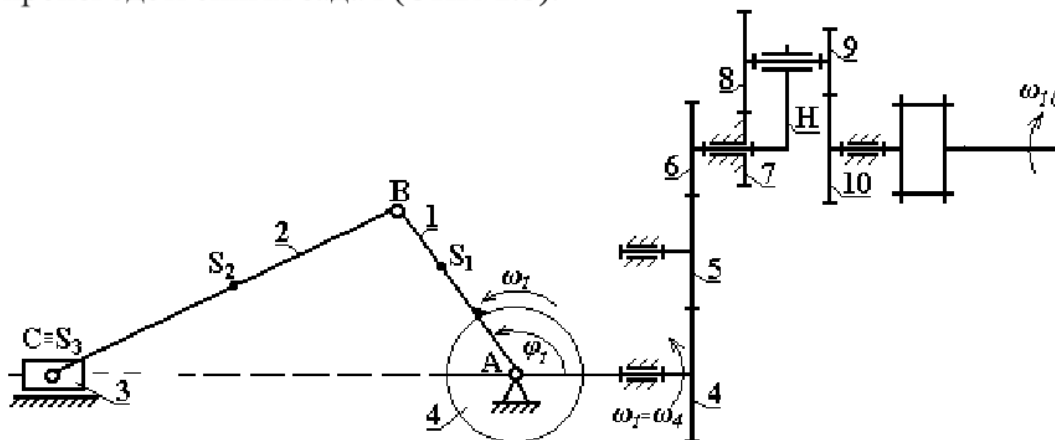
Критерий	Оценка по 100-балльной шкале	Оценка по традиционной шкале
Студент освоил изучаемый материал, выполняет задания в соответствии с индикаторами достижения компетенций, может допускать отдельные ошибки.	25-100	<i>Зачтено</i>
Студент не освоил основное содержание изученного материала, задания в соответствии с индикаторами достижения компетенций не выполнены или выполнены неверно.	0-24	<i>Не зачтено</i>

3. Типовые контрольные задания или иные материалы, необходимые для оценки уровня достижения компетенций в соответствии с индикаторами

1. Задания на применение естественнонаучных и общетехнических знаний для решений профессиональных задач

Компетенция	Индикатор достижения компетенции
ОПК-1 Способен применять естественнонаучные и общетехнические знания, методы математического анализа и моделирования в профессиональной деятельности	ОПК-1.3 Применяет естественнонаучные и общетехнические знания при решении профессиональных задач

Применяя общеинженерные знания, найдите решение следующих производственных задач (ОПК-1.3):

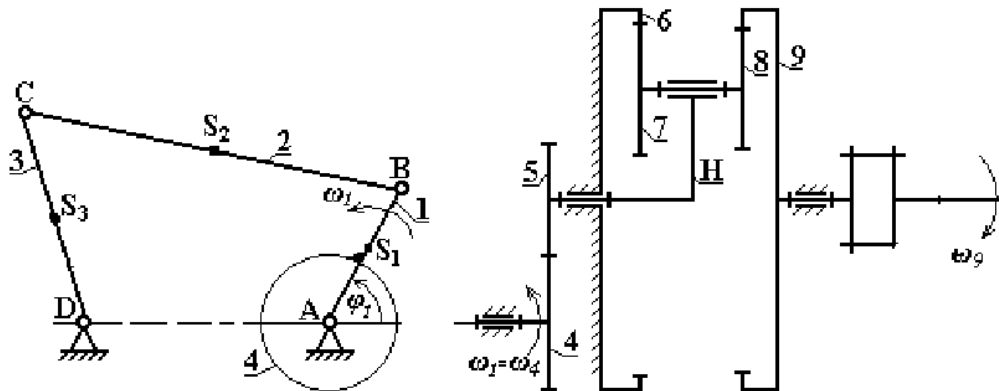


1. Для планетарной ступени зубчатого механизма определить степень подвижности.
2. Записать условие соосности для планетарной части зубчатого механизма.
3. Зная числа зубьев колес зубчатого механизма и угловую скорость ω_{10} , найти угловую скорость ω_1 кривошипа AB .
4. Провести структурный анализ рычажного механизма.
5. Записав все необходимые уравнения и соотношения, построить план скоростей и план ускорений рычажного механизма, определить скорости и ускорения точек механизма, угловые скорости и ускорения звеньев и их направление, характер движения звеньев.
6. Считая известными массы и моменты инерции масс звеньев определить динамические нагрузки, действующие на звенья рычажного механизма, записав формулы подсчета главного вектора и главного момента сил инерции и приложив их к каждому звену. Определить равнодействующую сил инерции для каждого звена.

2. Задания на применение естественнонаучных и общеинженерных знаний для решений профессиональных задач

Компетенция	Индикатор достижения компетенции
ОПК-1 Способен применять естественнонаучные и общеинженерные знания, методы математического анализа и моделирования в профессиональной деятельности	ОПК-1.3 Применяет естественнонаучные и общеинженерные знания при решении профессиональных задач

Применяя общеинженерные знания, найдите решение следующих производственных задач (ОПК-1.3):

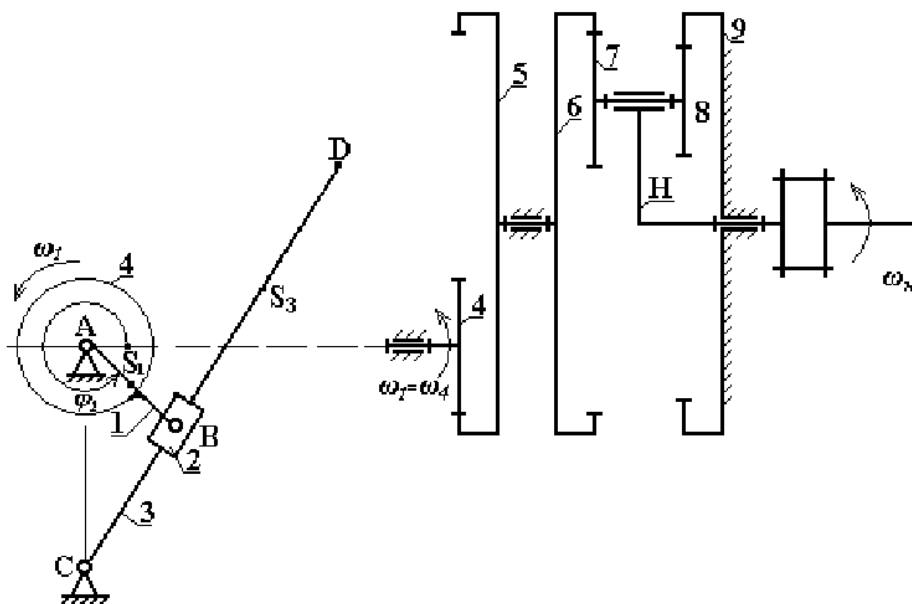


1. Для планетарной ступени зубчатого механизма определить степень подвижности.
2. Записать условие соосности для планетарной ступени зубчатого механизма.
3. Зная числа зубьев колес зубчатого механизма и угловую скорость ω_9 , найти угловую скорость ω_1 кривошипа AB .
4. Провести структурный анализ рычажного механизма.
5. Записав все необходимые уравнения и соотношения, построить план скоростей и план ускорений рычажного механизма, определить скорости и ускорения точек механизма, угловые скорости и ускорения звеньев и их направление, характер движения звеньев.
6. Считая известными массы и моменты инерции масс звеньев определить динамические нагрузки, действующие на звенья рычажного механизма, записав формулы подсчета главного вектора и главного момента сил инерции и приложив их к каждому звену. Определить равнодействующую сил инерции для каждого звена.

3. Задания на применение естественнонаучных и общеинженерных знаний для решений профессиональных задач

Компетенция	Индикатор достижения компетенции
ОПК-1 Способен применять естественнонаучные и общеинженерные знания, методы математического анализа и моделирования в профессиональной деятельности	ОПК-1.3 Применяет естественнонаучные и общеинженерные знания при решении профессиональных задач

Применяя общеинженерные знания, найдите решение следующих производственных задач (ОПК-1.3):



1. Для планетарной ступени зубчатого механизма определить степень подвижности.
2. Записать условие соосности для планетарной части зубчатого механизма.
3. Зная числа зубьев колес зубчатого механизма и угловую скорость ω_H , найти угловую скорость ω_1 кривошипа AB .
4. Провести структурный анализ рычажного механизма.
5. Записав все необходимые уравнения и соотношения, построить план скоростей и план ускорений рычажного механизма, определить скорости и ускорения точек механизма, угловые скорости и ускорения звеньев и их направление, характер движения звеньев.
6. Считая известными массы и моменты инерции масс звеньев определить динамические нагрузки, действующие на звенья рычажного механизма, записав формулы подсчета главного вектора и главного момента сил инерции и приложив их к каждому звену. Определить равнодействующую сил инерции для каждого звена.

4. Файл и/или БТЗ с полным комплектом оценочных материалов прилагается.